

# Hornet lasergeweren

Deze lasergeweren hebben 2 modi; één opstart modus, waarin je de instellingen kunt bepalen en 1 spel modus. De knoppen hebben in deze 2 modi verschillende functies, hieronder een overzicht.

## Schild activeren / Levens selectie

**Levens selecte (opstart modus) :**  
Selecteer het aantal levens. Start je het spel zonder op deze knop te drukken dan heb je 10 levens. Druk 1 maal om over 25 levens te beschikken. Druk nogmaals om terug 10 levens te hebben, enz..

**Schild activeren (spel modus) :** Druk één maal op de knop om het schild te activeren. Niemand kan je raken. Druk nogmaals om het schild te deactiveren. Je beschikt over 15 sec schild gedurende het volledige spelverloop.

## Schieten / Starten

**Spel starten (opstart modus) :**  
Druk op deze knop om het spel te starten. Zorg er wel voor dat de instellingen (Aantal levens, team, indoor - outdoor) juist staan voor je het spel start!

Als je het spel start (met deze knop) krijgt iedereen 10 sec om weg te lopen.

**Schieten (spel modus) :**  
Schakel je tegenstanders uit door op hun te schieten. Schiet niet te vaak achter

## Aan - uit

Met deze knop zet je het geweer aan of uit.

## Indoor - outdoor

Regel de gevoeligheid van het lasergeweer? Speel je binnen ? Zet het geweer op indoor (▲). Speel je buiten zet het op outdoor (★)

## Vergrendelen / resetten

Om valsspelen te voorkomen kun je de geweren vergrendelen. Als een geweer vergrendeld is kan de speler zijn geweer niet meer uitzetten en opnieuw starten. Vergrendel een geweer door de afstandsbediening naar een geweer te richten en op de knop te drukken. Ontgrendel het geweer door nogmaals op de knop te drukken.

### Resetten

Is het geweer vergrendeld, maar krijg je het niet meer ontgrendeld? Reset het geweer dan door de aan / uit schakelaar op OFF te zetten en de plug onderaan in gat van het geweer te steken. (zie ★)

## Kogels herladen / Team selectie

**Team selectie (opstart modus) :** Speel een iedereen-tegen-iedereen spel (solo spel) of een team spel. Als je niet op deze knop drukt alvorens het spel te starten, speel je een solo spel. Druk je 1 maal dan speel je een teamspel en ben je team 1. Druk je nogmaals ben je team 2, nogmaals en je bent team 3, nogmaals en je speelt terug een solo spel, enz..

**Kogels herladen (spel modus) :** Je kunt 10 keer achter elkaar schieten, daarna moet je herladen door op deze knop te drukken.

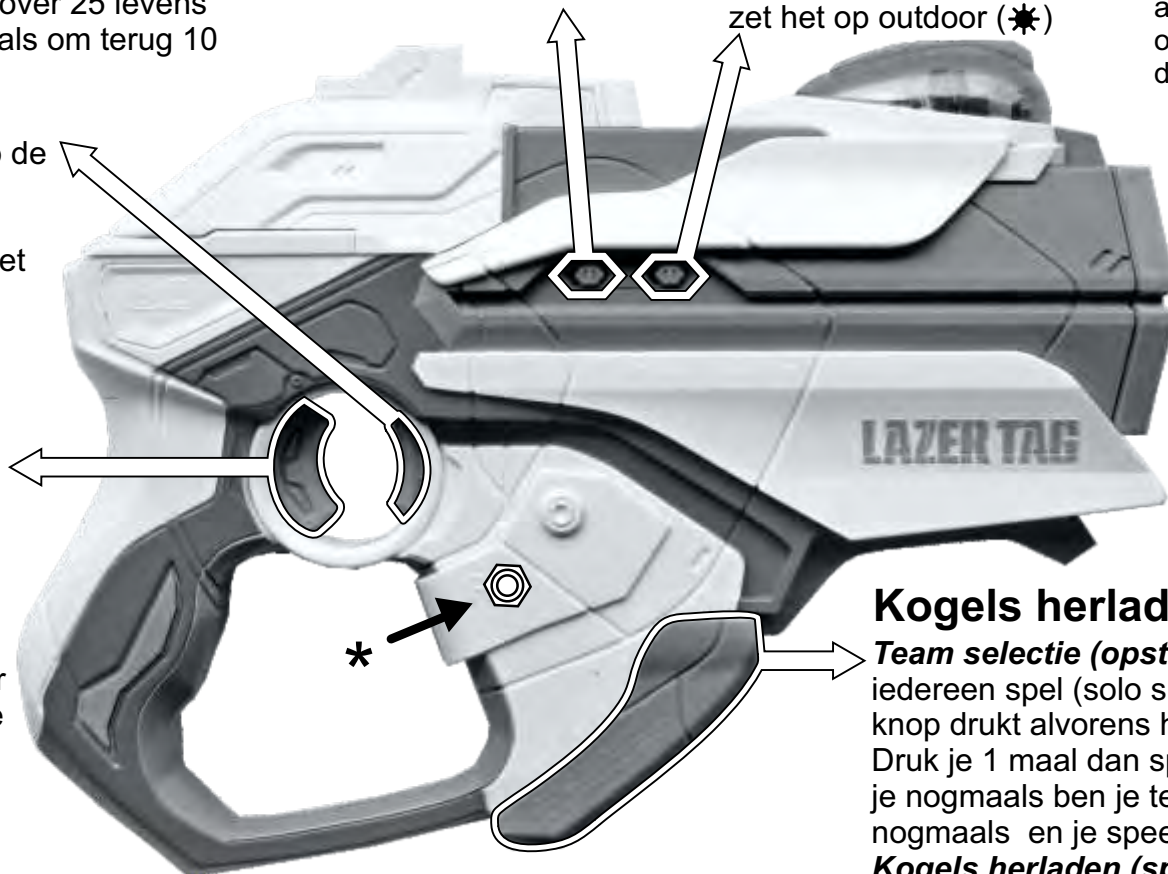
## Geluiden uitleg

Tijdens het spel maakt het geweer verschillend geluiden. Hier een overzicht:

**Danger :** is er een vijandige speler in de buurt, dan hoor je dit door het DANGER-DANGER geluid.

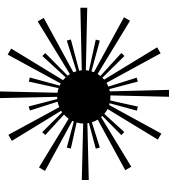
**Oververhit :** Als je te snel achter elkaar vuurt, kun je even niet meer vuren. Je hoort dit aan een zoemend geluid..

**Hit confirmatie :** Heb je een tegenstander geraakt? Dan krijg je hier een bevestiging van door 2 korte biepjes..



# LAZERTAG.BE

VERHUUR VAN LASERGAMES



## 5 Tips voor een perfect lasergame

### 1) Voorzie genoeg begeleiding

(En zorg dat de begeleiding goed geïnformeerd is.)

### 2) Reset het geweer als het gek doet/plat is

(Gaat de lasergun niet meer aan of uit ? Reset het geweer!)

### 3) Doof de lichten als je binnen speelt

(Sommige lampen storen de laserguns)

### 4) Herlaad de kogels minstens om de 5 min

(Anders vallen de laserguns uit (energiebesparing))

### 5) Stel zelf de geweren in

(Zo weet je dat alles juist staat.)

## Spel ideeën

### Koning laser game

De spelers worden opgedeeld in 2 teams. 1 Speler is de koning (Geef hem meer levens) en moet kost wat kost beschermd worden tegen het andere team. Het team verliest als de koning wordt uitgeschakeld.

### Redding missie (Blinde piloot)

In dit laser game wordt er een blinde piloot aangeduid. De andere spelers worden opgedeeld in 2 teams. De piloot gaat zich verstoppen in het bos, zet zijn geweer aan en doet een blinddoek om. Beide teams vertrekken vanuit een ander punt, 5 min nadat de piloot is vertrokken. Het doel van 1 team is de piloot te zoeken en naar een safe zone te begeleiden. Het doel van het andere team is de piloot te zoeken en uit te schakelen. De beide teams mogen elkaar ook uitschakelen om dit doel te verwezenlijken.

# Wijze raad van tante Kaat

Tips / spel ideeën



Kijk voor nog meer tips op : [www.lazertag.be/lasershoot-tips/](http://www.lazertag.be/lasershoot-tips/)

Kijk voor nog meer spel ideeën op : [www.lazertag.be/laser-game](http://www.lazertag.be/laser-game)